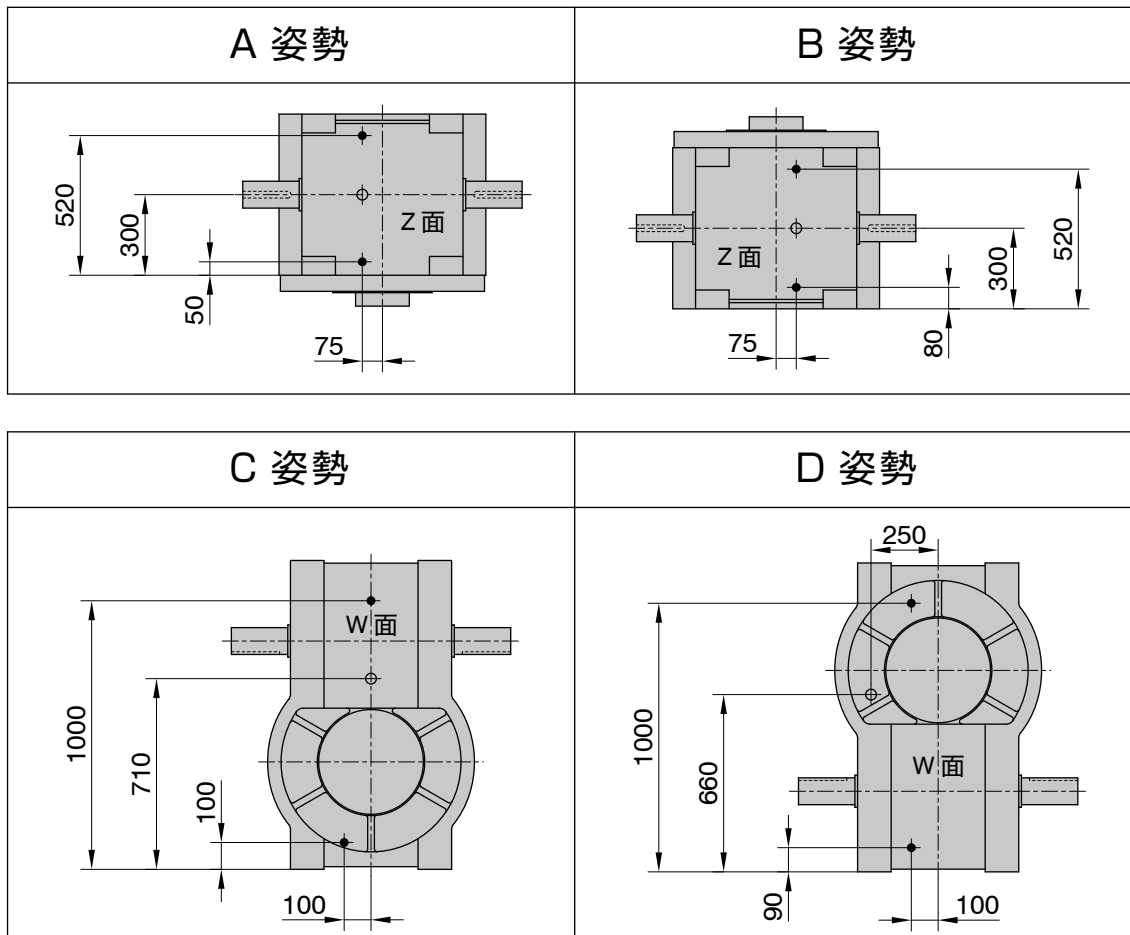


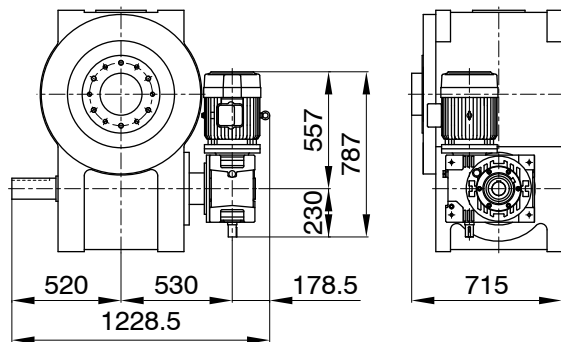
図中の入力軸キー溝位置は、
停止区間の中間位置を示す



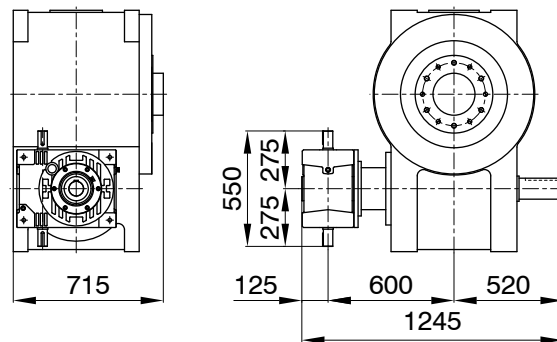
特記事項

フィルター、ドレン (黒丸)	: Rc1
レベル (白丸)	: $\phi 40$
概略製品質量	: 980kg
概略潤滑油量	: 80.0ℓ
取付タップ	: 指定面に加工

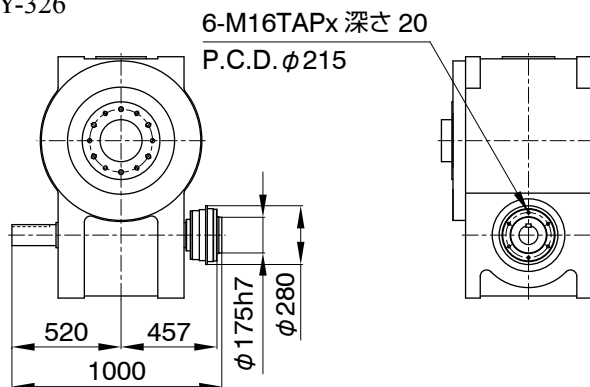
TLX-450S
MRA1Y-55-140



TLX-450S
RA2X-160



TLX-450S
TY-326



注意事項

- ウォーム減速機 MA シリーズの MA0125、140、160 の装着が可能です。
- 駆動部の取付姿勢は、16 種類のパターンが標準化されています。
- TLX 入力軸には MYTORQ トルクリミター 300 シリーズの装着が可能です。出力軸に MYTORQ トルクリミター装着をご希望の場合はお問合せください。
- オートフレックスカップリングの装着が可能です。
- ウォーム減速機の入力軸には、オートガードトルクリミター 400 シリーズ又は、オートフレックスカップリング各種装着可能です。
- 特殊仕様となりますが中空軸の設定が可能です。(最大中空径 ϕ 150)