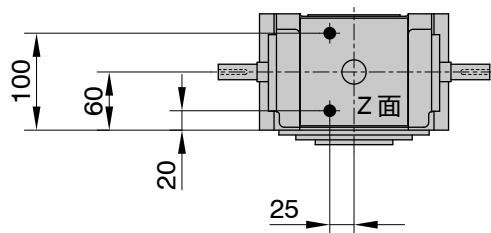
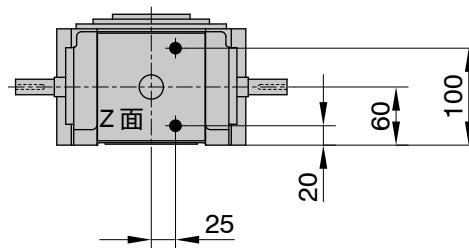


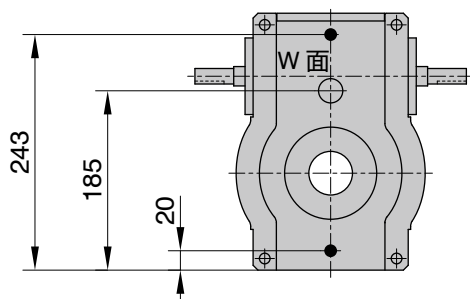
A 姿勢



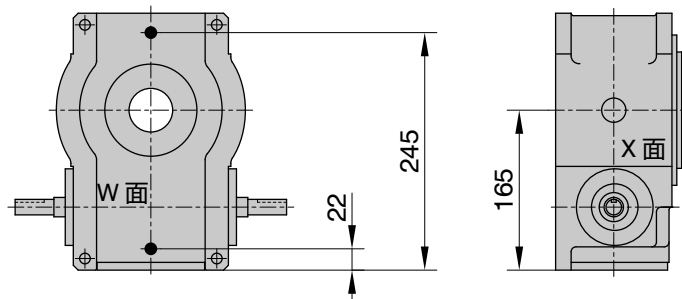
B 姿勢



C 姿勢



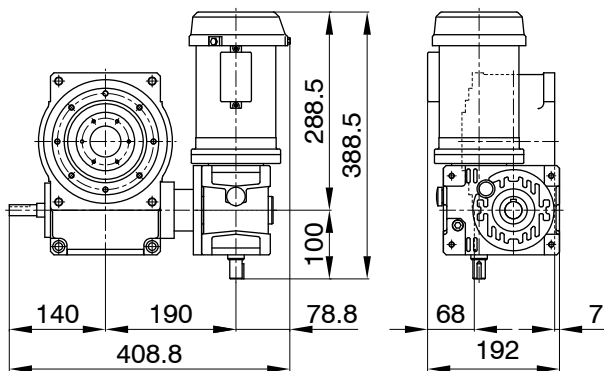
D 姿勢



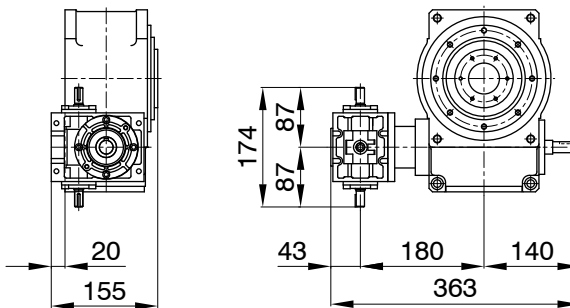
特記事項

フィルター、ドレン (黒丸)	: Rc1/4
レベル (白丸)	: ϕ 25
概略製品質量	: 30kg
概略潤滑油量	: 3.0ℓ
取付タップ	: U,W 面に加工済

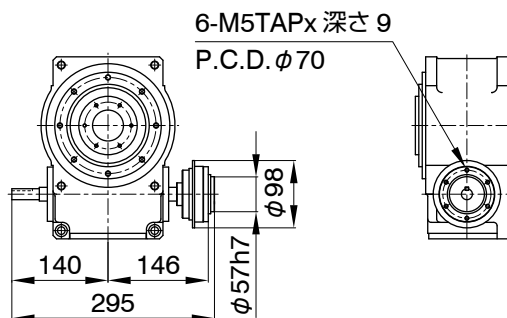
TLX-100F
MRA1Y-04-50



TLX-100F
RA2X-40



TLX-100F
TY-322



注意事項

- ウォーム減速機 MA シリーズの MA040、50 の装着が可能です。
- 駆動部の取付姿勢は、16 種類のパターンが標準化されています。
- TLX 出力軸には MYTORQ トルクリミター 830、入力軸には 300 シリーズの装着が可能です。
- オートフレックスカップリングの装着が可能です。
- ウォーム減速機の入力軸には、オートガードトルクリミター 400 シリーズ又は、オートフレックスカップリング 各種装着可能です。