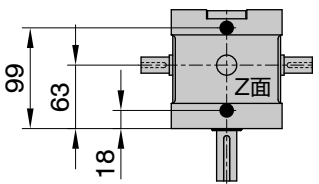
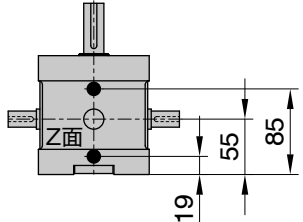
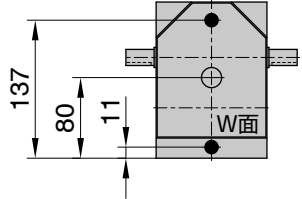
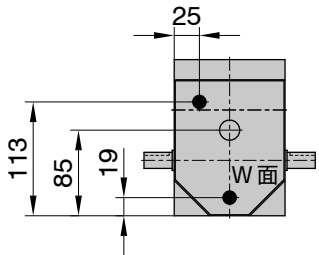
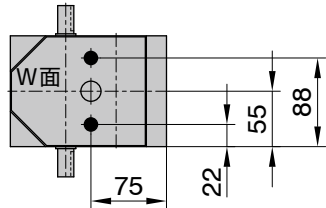
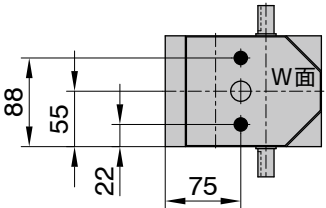


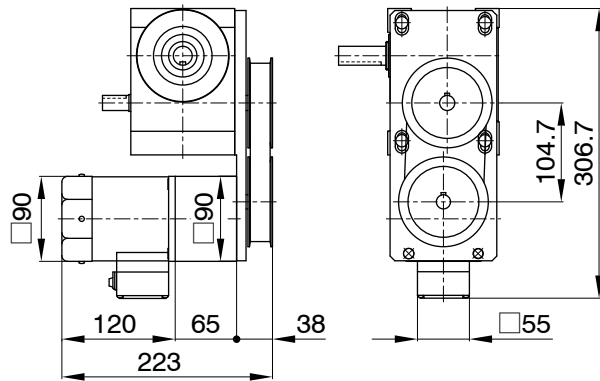
A 姿勢	B 姿勢	C 姿勢
		

D 姿勢	E 姿勢	F 姿勢
		

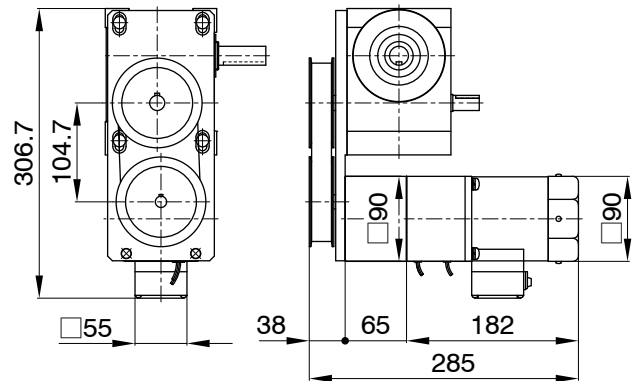
特記事項

フィルター、ドレン (黒丸)	: Rc1/4
レベル (白丸)	: φ 20
概略製品質量	: 10kg
概略潤滑油量	: 0.6ℓ
取付タップ	: 6面に加工済

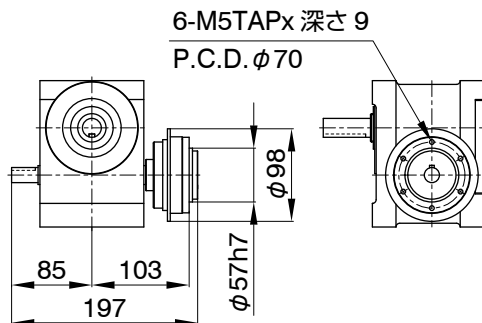
RI-50S
OM1-5IK60GU-STF/5GU □ K



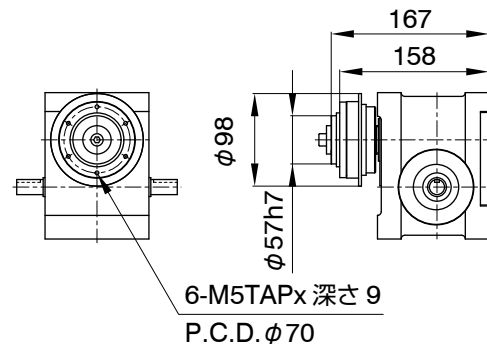
RI-50S
OM3-CBI560-803T/5GC □ K



RI-50S
TY-322



RI-50S
TU-332



注意事項

- AC 小型標準モータ各種装着可能です。
- AC 小型標準モータの取付姿勢は、4 種類のパターンが標準化されています。
- MYTORQ トルクリミター 300 シリーズの装着が可能です。
- オートフレックスカップリングの装着が可能です。
- ウォーム減速機の入力軸には、オートガードトルクリミター 400 シリーズ又は、オートフレックスカップリング 各種装着可能です。